

POZNÁMKA :

- P₁ OCHRANNÉ PÁSMO ZÁSOBNÍKA PLYNU 3,00 m (1,50 m)
P₂ BEZPEČNOSNÉ PÁSMO ZÁSOBNÍKA 3,00 m
P₃ OCHRANNÉ PÁSMO ARMATÚR AUTOCISTERNY 2,00 m
P₄ PÁSMO SO ZÁKAZOM MANIPULÁCIE S OTVORENÝM PLAMEŇOM 5,00 m

① ZNAČKA ZÁKAZ FAJČENIA A MANIPULÁCIE S OTVORENÝM PLAMEŇOM STN ISO 3864

② DOPRAVNÝ KUŽEL Z1 PODLA VYHL. 99/1989 Zb.

③ ZNAČKA A22 INÉ NEBEZPEČENSTVO PODLA VYHL. 99/1989 Zb.

④ ZEMNIAČA TYČ ZÁSOBNÍKU

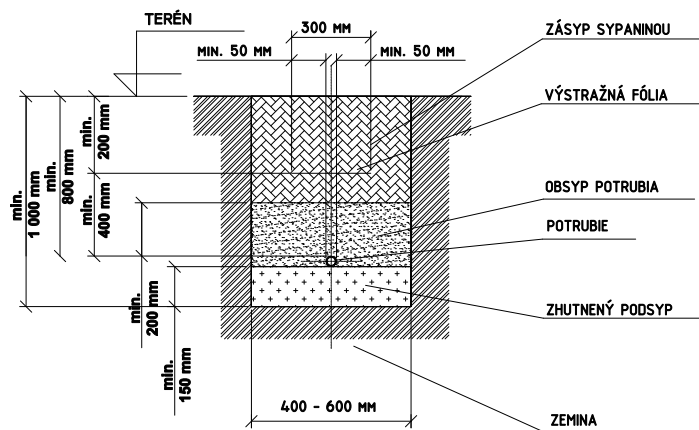
⑤ ZEMNIAČA TYČ AUTOCISTERNY

Z NADZEMNÝ VALCOVÝ ZÁSOBNÍK (2 x 4 850 litrov, 2 x 2 100 kg)

AC AUTOCISTERNA
PREDPOKLADANÁ DĹŽKA PLNIAČEJ HADICE AUTOCISTERNY cca cca 15 m

PREDPOKLADANÁ DOBA PLNENIA JEDNÉHO ZÁSOBNÍKA S PRÍPRAVNÝM ČASOM cca 58 min.
ČISTÝ ČAS PLNENIA JEDNÉHO ZÁSOBNÍKU cca 12 min.

DETAIL ULOŽENIA POTRUBIA VO VÝKOPE



SUTERÉN, DETAIL

PROJEKTANT	VYPRACOVAL	KRESLIL		
GERŠI	GERŠI	GERŠI		
KRAJ : NITRIANSKY				
OKRES : LEVICE				
INVESTOR : Obecný úrad Plavé Vozokany 115, 935 69 Plavé Vozokany				
STAVBA :			FORMÁT :	A 3
Materská škôlka Plavé Vozokany 319			DÁTUM :	Aug. 2019
			ÚČEL :	PD
DRUH :			ČÍSLO ZÁKAZKY :	20/19
			MIERKA :	1:100
			VÝKRES :	2,
Plynofikácia LPG				